

## Manometry puszkowe Model 612.20, wersja przemysłowa

Karta katalogowa WIKA PM 06.02

### Zastosowanie

- Wytrzymała konstrukcja i stopień ochrony obudowy IP 54 odpowiedni do pracy na zewnątrz
- Do pomiaru mediów gazowych ciekłych, nie dla mediów krystalicznych
- Technologia medyczna, próżniowa i laboratoryjna, inżynieria środowiskowa, do wskazania poziomu i monitorowania filtrów

### Cechy szczególne

- Korekta punktu zerowego z przodu
- Obudowa ze stali CrNi
- Specjalne przyłącza na zapytanie
- Niski zakres pomiarowy od 0 ... 6 mbar



Manometr puszkowy, model 612.20

### Opis

**Konstrukcja**  
 EN 837-3

**Rozmiar nominalny**  
 63, 100, 160

**Klasa dokładności**  
 1,6

**Zakres pomiarowy**  
 NS 63: 0 ... 25 mbar do 0 ... 600 mbar  
 NS 100: 0 ... 10 mbar do 0 ... 600 mbar  
 NS 160: 0 ... 6 mbar do 0 ... 600 mbar  
 lub równoważność w innych jednostkach pomiaru ciśnienia  
 lub w próżni

#### Ciśnienie robocze

Stale: pełen zakres  
 Zmienne: 0,9 x pełen zakres

#### Temperatura robocza

Otoczenie: -20 ... +60 °C  
 Medium: max. +100 °C  
 max. +80 °C (dla NS 100 i 160  
 przyłącze tylne)

#### Błąd temperaturowy

Gdy temperatura elementu pomiarowego różni się od temperatury odniesienia (+20°C):  
 max. ±0,6 %/10 K zakresu rzeczywistego

#### Stopień ochrony obudowy

IP 54 (EN 60 529 / IEC 529)

## Wersja standardowa

### Przyłącze procesowe

Stop miedzi, gwint zewnętrzny, dolny lub tylny

NS 63: G ¼ B, SW 14

NS 100, 160: G ½ B, SW 22

### Element pomiarowy

Stop miedzi

### Uszczelka

NBR

### Mechanizm

Stop miedzi

### Korekta punktu zerowego

Z przodu

### Podzielnia

Białe aluminium z czarną skalą

### Wskazówka

Czarne aluminium

### Obudowa

Stal CrNi

### Szyba

Szkoło przemysłowe

### Pokrywa

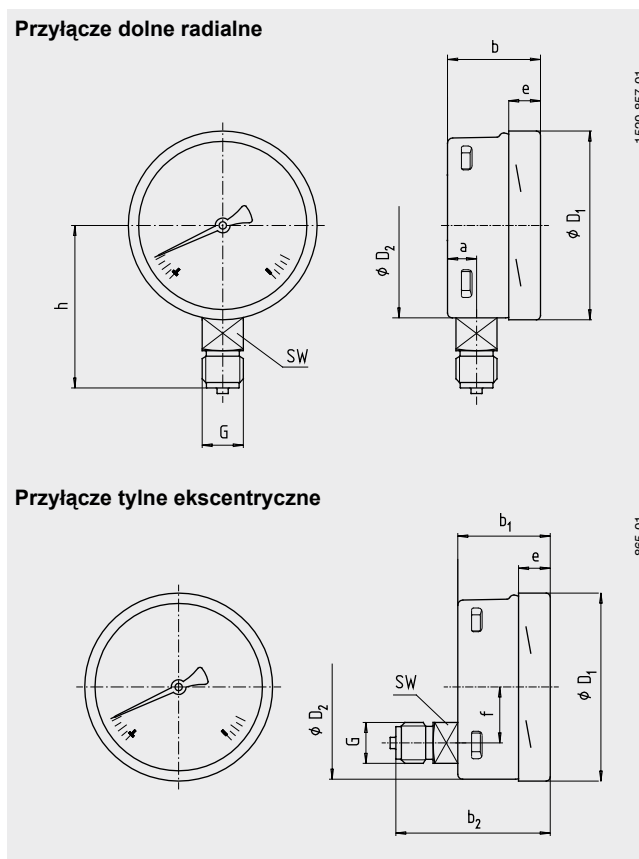
Typu Twist, stal CrNi

## Opcjonalnie

- Inne przyłącza procesowe
- Dopuszczalne przeciążenie lub bezpieczne podciśnienie dla:
  - zakresu > 25 mbar: 10 x pełen zakres
  - zakresu ≤ 25 mbar: 3 x pełen zakres
- NS 100 i 160: kołnierz przedni lub tylny
- NS 100 i 160: obejma do montażu panelowego

## Wymiary w mm

### Wersja standardowa



NS	Rozmiar w mm										Waga w kg	
	a	b	b <sub>1</sub>	b <sub>2</sub>	D <sub>1</sub>	D <sub>2</sub>	e	f	G	h ± 1		
63	9,5	33	42	63	64	62	22	1)	G ¼ B	53	14	0,19
100	15,5	49,5	49,5	83	101	99	17,5	30	G ½ B	87	22	0,60
160	15,5	49,5	49,5	83	161	159	17,5	50	G ½ B	118	22	1,10

Przyłącze procesowe wg EN 837-3 / 7.3

1) Przyłącze tylne centryczne

### Dane do zamówienia

Model / rozmiar nominalny / zakres pomiarowy / rozmiar przyłącza / położenie przyłącza / opcje

Zastrzegamy sobie prawo do zmian i podmiiany materiałów.

Opisane przyrządy odpowiadają pod względem konstrukcji, wymiarów i materiałów obecnemu stanowi techniki.

Karta katalogowa WIKA PM 06.02 · 10/2005

