

# INSTRUKCJA OBSŁUGI



## MCP MS-305 WATOMIERZ ANALOGOWY TRÓJFAZOWY

## 1. BEZPIECZEŃSTWO POMIARÓW

### Znaczenie symbolu **UWAGA**

Oznaczenie to wskazuje warunki pracy i zasady obsługi przyrządu, których nieprzestrzeganie grozi uszkodzeniem przyrządu i/lub innych urządzeń

### Znaczenie symbolu

Oznacza urządzenie II klasy ochronności z izolacją podwójną. Nie musi być ono uziemione aby spełniało wymogi bezpieczeństwa.

Dziękujemy za zakup Watomierza z serii MS-300

Aby w pełni wykorzystać możliwości watomierza należy:



- Dokładnie przeczytać instrukcję obsługi
- Stosować się do zaleceń w niej zawartych

## 2. UWAGI

- Nigdy nie stosować miernika przy pracy z napięciami powyżej 600V w stosunku do uziemienia. Miernik spełnia rygorystyczne wymagania CAT III 600V
- Nie użytkować miernika do pracy z napięciami stałymi i przemiennymi > 600V.
- Miernik zaprojektowany jest do użytku wewnątrz pomieszczeń, poziom zanieczyszczeń 2 (PN-EN 50419:2006), w zakresie temperatur  $-10^{\circ}\text{C} \div 50^{\circ}\text{C}$ , Wilgotność względna poniżej 90%.
- Aby uniknąć uszkodzenia miernika należy stosować tylko bezpieczniki identyczne z montowanymi fabrycznie, użyty bezpiecznik: 5A/500V
- Należy używać przewodów spełniających wymagania bezpieczeństwa PN-EN 61010-1:2001 minimum CAT III 600V
- Przed przystąpieniem do pomiarów, należy upewnić się, że przewody pomiarowe podłączone są poprawnie oraz czy wybrano właściwy zakres pomiarowy. Jeżeli mierzona wartość nie jest znana należy wybrać najwyższy zakres pomiarowy i stopniowo zmniejszać go aż do uzyskania satysfakcjonującego odczytu. Odczyt powinien mieścić się z reguły w 2/3 zakresu.
- Przed otwarciem dolnej części pokrywy miernika należy odłączyć przewody pomiarowe.
- Nigdy nie podłączać watomierza do obwodu, jeżeli obudowa nie jest właściwie zamknięta.

## 3. OPIS URZĄDZENIA

Watomierze serii MS-300 służą do codziennego użytku przez wykwalifikowanych elektryków, a ich funkcją jest pomiar mocy prądu AC/DC.

### 3.1 Gniazda bezpieczne, $\varnothing 4\text{mm}$

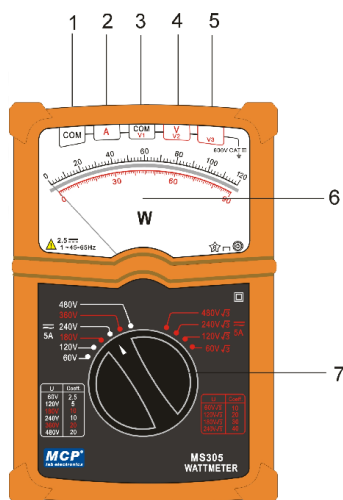
- **COM** , do podłączenia czarnego przewodu pomiarowego (1)
- **A** do podłączenia  $A_{\text{DC}}$  oraz  $A_{\text{AC}}$  (2)
- **COM/V1**, do podłączenia czarnego przewodu pomiarowego/napięcia V1 (3)
- **V2** do podłączenia napięcia V2 (4)

- **V3** do podłączenia napięcia V3 (5)

### 3.2 Skala pomiarowa

Podziałka czarna, podziałka czerwona, z lustrem dla eliminacji błędu paralaksy (6)

### 3.3 Obrotowy przełącznik wyboru zakresu (7)



## 4. WARUNKI PRACY

Temperatura:  $23^{\circ}\text{C} \pm 2^{\circ}\text{C}$

Wilgotność:  $45\% \text{ RH} \pm 5\%$

Ustawienie: horyzontalne  $\pm 2^{\circ}$

Przed przystąpieniem do pomiarów należy upewnić się, że wskazówka znajduje się w pozycji zero.

W celu korekcji zera należy otworzyć obudowę urządzenia oraz dokonać regulacji za pomocą wkrętu znajdującego się w tylnej części miernika.

Przed przystąpieniem do pomiarów należy również upewnić się, że przełącznik zakresów jest ustawiony w odpowiedniej pozycji. Jeżeli mierzona wartość nie jest znana należy wybrać najwyższy zakres pomiarowy i stopniowo zmniejszać go aż do uzyskania satysfakcjonującego odczytu. Odczyt powinien mieścić się z reguły w 2/3 zakresu.

## 5. SPECYFIKACJA

Należy podłączyć przewody pomiarowe do watomierza zwracając uwagę na poprawność podłączenia. Następnie podłączyć przewody do mierzonego obwodu.

Upewnić się, że wybrany jest właściwy zakres pomiarowy. Jeżeli mierzona wartość nie jest znana, należy wybrać najwyższy zakres pomiarowy i stopniowo zmniejszać go aż do uzyskania satysfakcjonującego odczytu.

Nie przekraczać wartości napięcia i prądu znamionowego odpowiedniego dla danego zakresu.

Aby uzyskać wartość mocy w [W] należy pomnożyć wartość odczytu przez współczynnik znajdujący się w poniższej tabeli.

### Jedna faza

Zakres VAC/VDC	60 V	120 V	180 V	240 V	360 V	480 V
Prąd znamionowy	5A					
Moc znamionowa	300 W	600 W	900 W	1200 W	1800 W	2400 W
Współczynnik odczytu	2,5	5	10	10	20	20
Rezystancja wewnętrzna	60 kΩ	120 kΩ	180 kΩ	240 kΩ	360 kΩ	480 kΩ
Dokładność (1)	1 % on AC, 2,5 % on DC					
Dopuszczalne przeciążenie (6)	120 V (2) 400 V (3)	240 V (2) 400 V (3)	240 V (2) 400 V (3)	380 V (2) 400 V (3)	480 V (2) 800 V (3)	600 V (2) 800 V (3)

### 3 fazy

Zakres VAC/VDC	$60\sqrt{3}$ V	$120\sqrt{3}$ V	$180\sqrt{3}$ V	$240\sqrt{3}$ V
Prąd znamionowy In	8,7A			
Moc znamionowa	900 W	1800 W	2700 W	3600 W
Współczynnik odczytu	10	20	30	40
Rezystancja wewnętrzna	120 kΩ	240 kΩ	360 kΩ	480 kΩ
Dokładność (1)	2 %			
Dopuszczalne przeciążenie (6)	220 V (4) 380 V (5)	380 V (4) 500 V (5)	480 V (4) 800 V (5)	600 V (4) 800 V (5)

(1) Błąd liczony w procentach od wartości pełnej skali

(2) 10A dla pomiaru przez max. 2-3 min

(3) 10A dla pomiaru przez max 5s

(4) In dla pomiaru przez max 2-3min

(5) In dla pomiaru przez max. 5s

(6) Obwód prądowy lub napięciowy może wytrzymać w sposób ciągły przeciążenie o wartości "25%" wartości znamionowej.

## 6. POMIARY

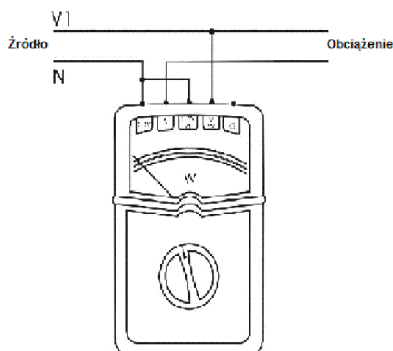
### 6.1 Czas pomiaru

Ok. 2,5 sekundy.

### 6.2 Moc czynna (Watt) DC lub pomiary AC – jedna faza.

- Wybrać przełącznikiem obrotowym jeden z 6 zakresów, umieszczonych po lewej stronie płyty czołowej, odpowiadający pomiarom napięcia obwodu.
- Podłączyć watomierz jak pokazano na schemacie poniżej. V3 – nie jest podłączone.

- Odczytać wynik pomiaru ze skali, zwrócić uwagę na możliwość wystąpienia błędu paralaksy. Uwzględnić odpowiedni współczynnik dla napięcia i natężenia prądu zgodnie z wybranym zakresem pomiarowym (patrz tabelka).

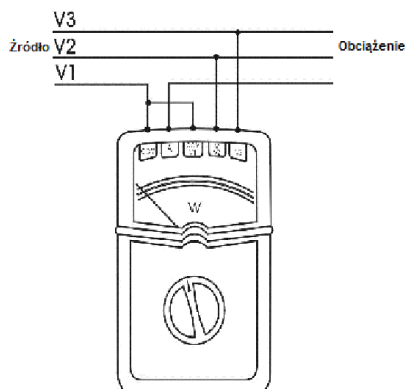


Przykład:

- Wybrano przełącznikiem obrotowym zakres pomiarowy: 120V.
- Znalezione w tabeli współczynnik odpowiadający 120V to 5.
- Wynik w [W]:  
 $P = (\text{Liczba działek odczytu} \times 5)$

### 6.3 Moc czynna (W), trójfazowa trzy-przewodowa, obciążenie zrównoważone

- Wybrać przełącznikiem obrotowym jeden z 4 zakresów napięcia, umieszczonych po prawej stronie płyty czołowej, odpowiadający pomiarom napięcia obwodu AC.
- Podłączyć watomierz jak pokazano na poniższym schemacie.
- Odczytać wynik z czerwonej skali.
- Odczytać wynik pomiaru ze skali, zwrócić uwagę na możliwość wystąpienia błędu paralaksy. Uwzględnić odpowiedni współczynnik dla napięcia i natężenia prądu zgodnie z wybranym zakresem pomiarowym (patrz tabelka).

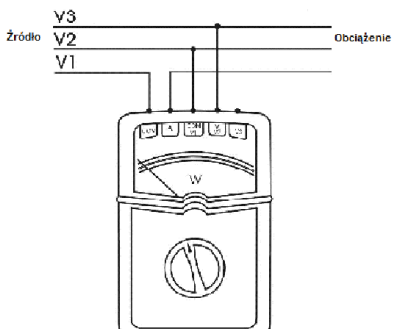


Przykład:

- Wybrano przełącznikiem obrotowym zakres pomiarowy:  $180\sqrt{3}$  V
- Znalezione w tabeli współczynnik odpowiadający to 30
- Wynik pomiaru w [W]:  
 $P = (\text{Liczba działek odczytu} \times 30)$

### 6.4 Moc bierna [Var] trójfazowa trzy-przewodowa, obciążenie zrównoważone

- Procedura identyczna jak przy pomiarze jednofazowym, podłączenie przewodów jak na poniższym schemacie.
- Oprócz uwzględnienia współczynnika dla danego zakresu wybranego przełącznikiem obrotowym należy dodać współczynnik o wartości  $\sqrt{3}$  (dla 3 faz).



Przykład:

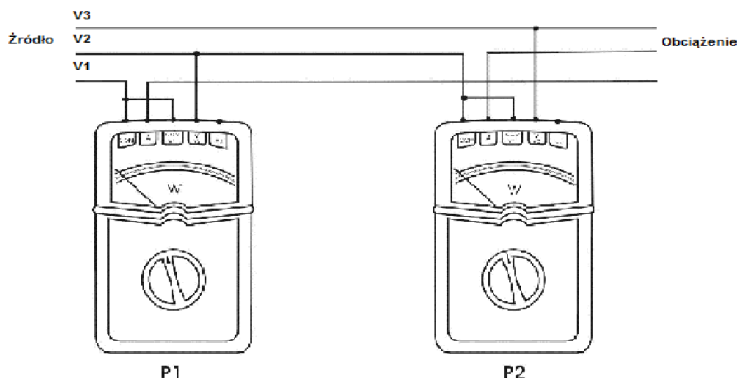
Wynik w [Var]:

$$Q = (\text{Liczba działek odczytu} \times 5 \times \sqrt{3})$$

### 6.5 Moc czynna [Wat] trójfazowa, trzy-przewodowa, obciążenie niezrównoważone

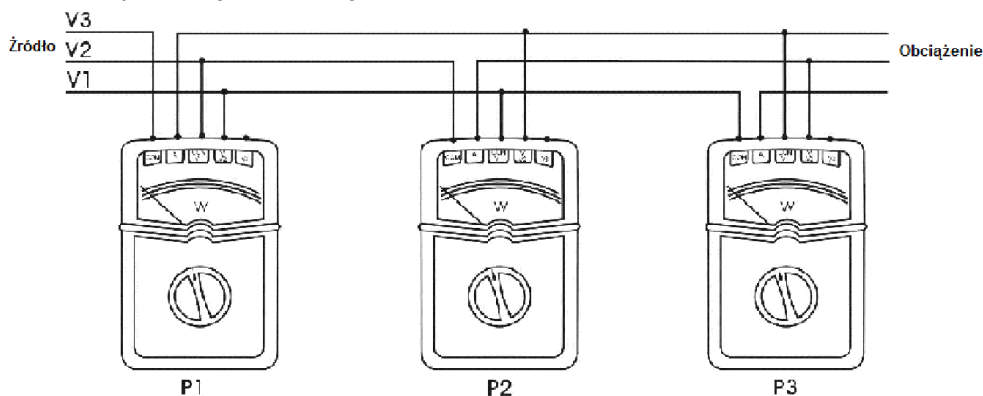
- W tym przypadku należy używać dwóch mierników mocy, aby znaleźć sumę mocy dla dwóch faz (P1+P2), aby uzyskać moc całkowitą.
- Schemat połączenia poniżej:

**Uwaga:** Pomiary dla P1 oraz P2 opisane są w rozdziale o pomiarze jednofazowym.



### 6.6 Moc bierna [Vars] trójfazowa trzy-przewodowa, obciążenie niezrównoważone

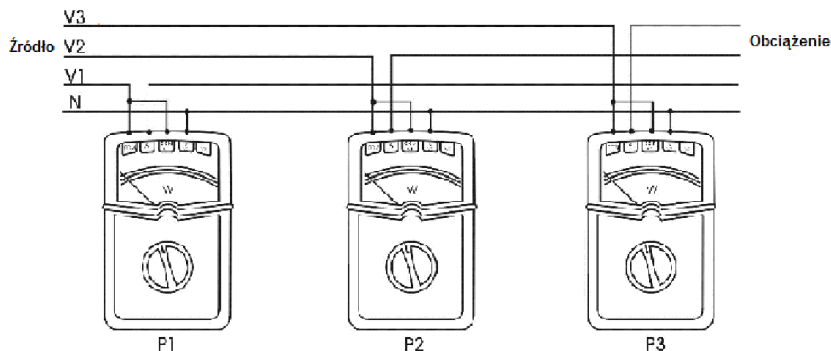
- Należy dodać wartości mocy: P1+P2+P3 oraz zastosować współczynnik  $1/\sqrt{3}$  aby otrzymać całkowitą moc bierną.
- Schemat połączenia jak poniżej:



### 6.7 Moc czynna [Wat] trójfazowa, cztero-przewodowa, obciążenie niezrównoważone

Należy dodać wartości mocy P1+P2+P3 aby otrzymać wartość całkowitej mocy czynnej P. Schemat połączenia jak poniżej:

**Uwaga:** Pomiary dla P1, P2 oraz P3 opisane w rozdziale o pomiarze jednofazowym.



#### **4-8 Moc bierna [Vars] trójfazowa cztero-przewodowa**

Należy przeprowadzić w identyczny sposób jak dla układu pomiaru mocy biernej trójfazowej, trzy-przewodowej, przy obciążeniu niezrównoważonym (bez brania pod uwagę przewodu neutralnego)

### **7.SPECYFIKACJA OGÓLNA**

#### **7.1 Wymiary i masa**

Wymiary: 165×105×50mm

Masa: 670g

#### **7.2 Środowisko pracy**

Temperatura użytkowanie -10°C ÷ 50°C; przechowywanie -30°C ÷ 70°C

Wilgotność względna użytkowanie ≤80% HR

Wysokość n.p.m użytkowanie <2000m

#### **7.3 Zgodność ze standardami**

Bezpieczeństwo (PN-EN 61010-1:2001)

IEC 1010-1 EN61010 NF-C 42020 VDE 0411

- Podwójna izolacja: 
- Poziom zanieczyszczenia: 2
- Kategoria instalacji: CAT III według IEC 664

#### **7.4 Kompatybilność elektromagnetyczna:**

- Poziom emisji (PN-EN 61326-1:2006)
- Odporność (PN-EN 61326-1:2006)

### **8. WYPOSAŻENIE**

- Watomierz – 1 szt.
- Instrukcja – 1szt.

### **9. OBSŁUGA I KONSERWACJA**

Wszelkie naprawy należy przeprowadzać w autoryzowanym serwisie. Producent nie odpowiada za wypadki będące następstwem samowolnej naprawy bądź naprawy poza autoryzowanym serwisem.

#### **9.1 Wymiana bezpieczników**

Otwieranie miernika.

Należy zdjąć czarną maskownicę. Dozwolone jest używanie bezpieczników identycznych z zamontowanymi fabrycznie.

Bezpiecznik: 5 A/500V

#### **9.2 Przechowywanie**

Jeżeli watomierz nie będzie używany przez okres powyżej 60 dni, należy wyjąć z niego baterie i przechowywać je oddzielnie.

### 9.3 Czyszczenie

Odłączyć miernik od obwodu pomiarowego.

Aby wyczyścić obudowę miernika należy stosować miękką ściereczkę i delikatny środek myjący. Należy szybko wysuszyć obudowę za pomocą suchej szmatki oraz powietrza pod ciśnieniem

## 10. OCHRONA ŚRODOWISKA



Urządzenie podlega dyrektywie WEEE 2002/96/EC. Symbol obok oznacza, że produkt musi być utylizowany oddzielnie i powinien być dostarczany do odpowiedniego punktu zbierającego odpady. Nie należy go wyrzucać razem z odpadami gospodarstwa domowego. Aby uzyskać więcej informacji, należy skontaktować się z przedstawicielem przedsiębiorstwa lub lokalnymi służbami odpowiedzialnymi za zarządzanie odpadami

MM 2014-05-12

**MCP MS-305**

**WATOMIERZ ANALOGOWY  
TRÓJFAZOWY**

**Wyprodukowano w Chinach**

**MERASERW5**