

## DSL, DSH: Ograniczniki ciśnienia o specjalnym wykonaniu

### Obszar zastosowań

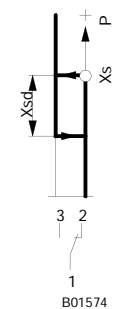
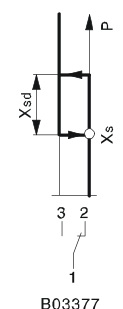
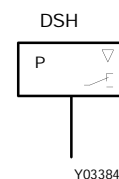
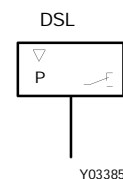
Stosowane do monitoringu ciśnienia cieczy, gazów oraz pary zgodnie z normami VdTÜV100/1 oraz DIN 3398/4. Przeznaczony do montażu na rurociągach oraz na ścianach.

### Właściwości

- Zakres pomiarowy: -1 do +40 bar
- Obciążalność styków: 4 mA, 5 V do 10 A, 250 V
- Maksymalna temperatura medium – 110 °C
- Styki srebrne pozłacane
- Nastawiany próg przełączenia
- Stała histereza
- Spełnia wymogi normy DGRL 97/23/EC, Cat. IV.

### Opis techniczny

- Temperatura otoczenia: -20 to +70 °C
- IP 65
- Czujnik wykonany z mosiądzu lub ze stali nierdzewnej
- Przyłącze kablowe z obudową w standardzie
- Obudowa wykonana z plastiku o podwyższonej odporności termicznej
- Przyłącze G½"A



Typ	Zakres pomiarowy	Histereza <sup>1)</sup> bar	Max. ciśnienie bar	Max. temperatura °C	Waga kg
<b>Zatrząsk na opadającym ciśnieniu (SDBF); czujnik z mosiądzu</b>					
DSL 140 F001	0...2,5	+0,4	12	70	0,5
DSL 143 F001	0...6	+0,5	16	70	0,5
DSL 152 F001	6...16	+1,2	30	70	0,4
<b>Zatrząsk na wzrastającym ciśnieniu (SDB); czujnik ze stali nierdzewnej</b>					
DSH 127 F001	-1...5	-0,4	16	110	0,5
DSH 143 F001	0,5...6	-0,45	16	110	0,5
DSH 146 F001	1...10	-0,8	18	110	0,5
DSH 152 F001	2...16	-1,5	60	110	0,3
DSH 158 F001	5...25	-1,8	60	110	0,3
DSH 170 F001	15...40	-2,0	60	110	0,3
Obciążalność styków jako srebrne <sup>2)</sup>	10(4) A, 250 V-50 W, 250 V=		Stopień ochrony	IP 65 (EN 60529)	
minimum	100 mA, 24 V		Klasa ochrony	I (IEC 60730)	
jako złote <sup>3)</sup>	400 mA, 24 V; 10 VA		Certyfikaty <sup>4)</sup>		
minimum	4 mA, 5 V		DSL	SDBF ID: 0000006022	
Dopuszczalne podciśnienie	-1,0 bar		DSH	SDB ID: 0000006023	
DSL 140, 143; DSH 143	-0,7 bar		DIN CERTO:	3C03705	
			PET	Cat. IV	
Temperatura otoczenia	-20...70 °C		Schemat połączeń	A01503	
			Wymiarowanie	M07815	
			Instrukcja montażowa	MV 505560	
			Deklaracje materiałowe	MD 23.770	

1) Średnie

2) Patrz informacje techniczne

3) Jeśli przez styki przepływa prąd powyżej 160 mA oraz 50 V, złota powłoka zostaje zniszczona. Styki powinny być w tym przypadku traktowane jako srebrne

4) Certyfikat TUV do ściągnięcia z [www.tuv.com](http://www.tuv.com)



**Akcesoria**

<b>0035465 000</b>	Śruba dławnicowa z mosiądzu do tłumienia skoków ciśnienia
<b>0114467 000*</b>	Kapilara ze stali o długości 1 m do tłumienia uderzeń ciśnienia
<b>0192222 000*</b>	Dwuzłączka z lutowaną nakrętką kołpakową
<b>0192700 000*</b>	Kapilara z miedzi o długości 1 m do tłumienia uderzeń ciśnienia
<b>0214120 000</b>	Śruba dławnicowa ze stali nierdzewnej do tłumienia skoków ciśnienia
<b>0259239 000*</b>	Dwuzłączka redukcyjna G <sub>1/2</sub> na 7/16" 20-UNF-2A dla rur miedzianych 6 mm, z mosiądzu
<b>0292001 000</b>	Nastawa wartości zadanej zgodnie z życzeniem klienta (±3% zakresu nastawy)
<b>0292004 000</b>	Plombowana nastawa wartości zadanej (tylko z wyposażeniem dodatkowym 292001)
<b>0292018 001*</b>	Dwuzłączka ze śrubą dławnicową do tłumienia uderzeń ciśnienia w cieczach
<b>0292150 001*</b>	Uchwyt montażowy
<b>0296936 000*</b>	Wspornik do montażu szyny: szyna zgodnie z EN 50022, 35 x 7,5 lub 35 x 15
<b>0311572 000*</b>	Połączenie gwintowe dla rur miedzianych 6 mm, mosiądz Ø
<b>0381141 001*</b>	Profilowany pierścień uszczelniający z miedzi dla G <sub>1/2</sub>

\*) Odpowiedni rysunek wymiarowy poniżej

**Użytkowanie**

DSL ogranicznik minimalnego ciśnienia:

Jeżeli ciśnienie spadnie poniżej dolnego punktu załączania (możliwość nastawy wartości zadanej X<sub>s</sub>), styk 1-2 przełączy się na 1-3 i zostanie zablokowany mechanicznie. Jeżeli natomiast ciśnienie wzrośnie o wartość minimalną X<sub>s</sub> powyżej dolnego punktu załączania, styk 1-2 może by ponownie przełączony na 1-3 poprzez odcignięcie przycisku odblokowującego.

Ogranicznik ciśnienia maksymalnego DSH: Jeżeli ciśnienie wzrośnie powyżej górnego punktu załączania (możliwość nastawy wartości zadanej X<sub>s</sub>), styk 1-2 przełączy się na 1-3 i zostanie zablokowany mechanicznie. Jeżeli natomiast ciśnienie spadnie o wartość minimalną X<sub>s</sub> poniżej górnego punktu załączania, styk 1-3 może by ponownie przełączony na 1-2 poprzez odcignięcie przycisku odblokowującego.

**Dodatkowe informacje użytkowe i montażowe**

Ograniczniki ciśnienia spełniają wymagania dyrektywy 97/23/EEC dotyczącej urządzeń do pomiaru ciśnienia, pełniących funkcję bezpieczeństwa, należącymi wg tego dokumentu do kategorii IV. Mogą pracować na cieczach i gazach wymienionych w normie DIN 3398, część 4. Urządzenia te spełniają wymogi 2006/95/EC dotyczącej urządzeń niskoprądowych oraz regulacji EMC 2004/108/EC. Mogą być zastosowane jako element w zespole maszynowym wg 89/37/EEC załącznik II.B.

**Dodatkowe informacje**

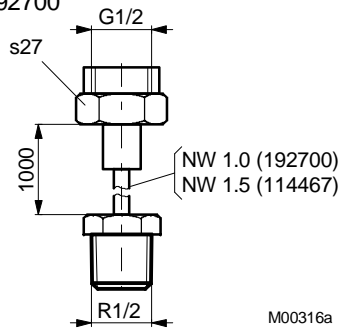
Materiały mające styczność z medium: Czujnik ciśnienia z mosiądzu (DSL): mosiądz, stal nierdzewna, kauczuk nitylowy Czujnik ciśnienia ze stali nierdzewnej (DSH): stal nierdzewna, materiał 1.4104 i 1.4541

System przełączeń		Żywotność styków:
Minimalna rozdzielczość	wg EN 55014	cos φ = 1:- 10 A, 250'000 przełączeń 5 A, 400'000 przełączeń 2 A, ca. 10 <sup>6</sup> przełączeń
Zgodność z normami:-		cos φ = 0.6:- 3 A, 400'000 przełączeń
Dyrektywa 2006/95/EC	EN 60730-1/ EN 60730-2-6	cos φ = 0.3 <sup>1)</sup> 3 A, 250'000 przełączeń 2 A, 400'000 przełączeń 1 A, 700'000 przełączeń
EMC dyrektywa 2004/108/EC	EN 61000-6-1/ EN 61000-6-2	Żywotność mechaniczna DSH/DSL: Wg normy 'Pressure 100/1' > 2 × 10 <sup>6</sup> przełączeń
PED 97/23/EC, Cat. IV	EN 61000-6-3/ EN 61000-6-4 Pressure 100/1 DIN 3398 T4	
1) cos φ < 0,3: znaczny spadek żywotności; z obwodem RC, żywotność wzrasta jak do cos φ > 0,3		



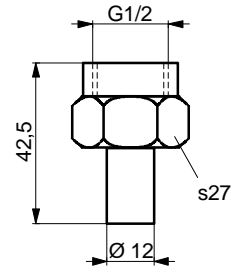
**Aksesoria**

114467  
192700



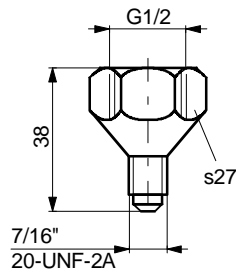
M00316a

192222



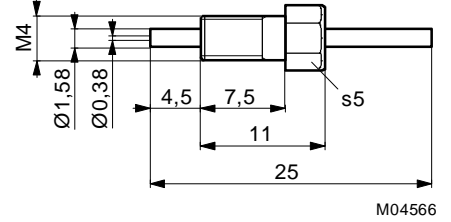
M00317a

259239



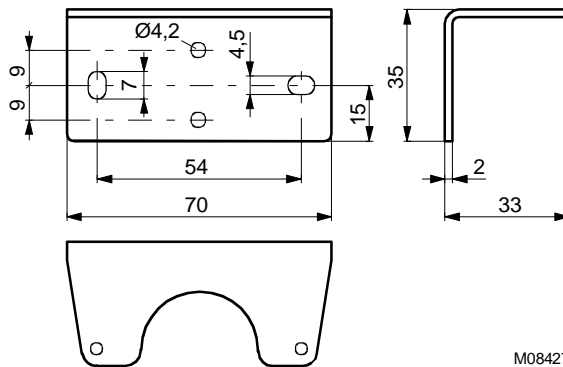
M00315

292018



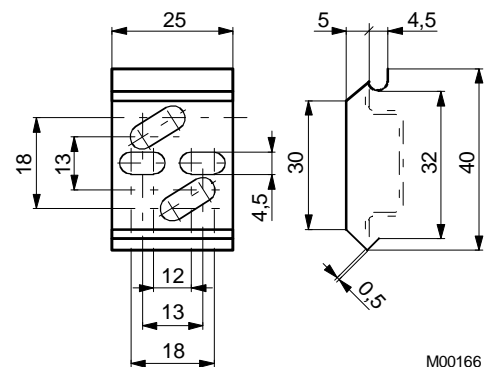
M04566

292150



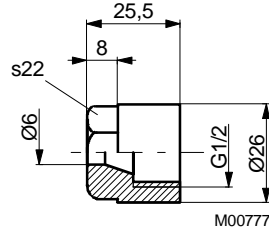
M08427

296936



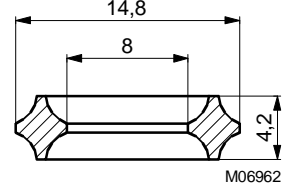
M00166

311572



M00777

381141



M06962