

## Termometry bimetaliczne Model 52, wersja przemysłowa

**MERASERW5**

Karta katalogowa WIKA TM 52.01



Inne zatwierdzenia  
patrz strona 6

### Zastosowanie

- Uniwersalny termometr do zastosowania w urządzeniach mechanicznych, zbiornikach, rurociągach i instalacjach
- Instalacje grzewcze

### Specjalne właściwości

- Zakres pomiarowy od -30 ... +500 °C
- Duży wybór średnic nominalnych od 25 ... 160 mm
- Obudowa i czujnik ze stali CrNi
- 5 różnych form budowy złącza



Rys. lewy: Model A52.100, tylne położenie czujnika  
Rys. prawy: Model R52.100, dolne położenie czujnika

### Opis

Termometr bimetaliczny model 52 to termometr klasy podstawowej wśród termometrów przemysłowych. Urządzenia te dedykowane są do branży z zakresu chłodnictwa i budowy maszyn.

Model 52 został wykonany zgodnie z normą EN 13190, w obudowie ze stali CrNi w klasie dokładności 1 dla średnicy > 60 mm.

Duża ilość wariantów długości zanurzeniowych i średnicy, umożliwia indywidualne dopasowanie do aplikacji docelowych.

## Inne przyłącza procesowe

### Element pomiarowy

Spirala bimetaliczna

### Rozmiar nominalny w mm

25, 33, 40, 50, 63, 80, 100, 160

### Forma budowy złącza

S standardowa (stałe przyłącze gwintowe)

- 1 czujnik gładki (bez gwintu)
- 2 złącze ruchome z gwintem zewnętrznym <sup>1)</sup>
- 3 złącze ruchome z gwintem wewnętrznym <sup>1)</sup>
- 4 złącze zaciskowe (przesuwne na czujniku) <sup>1)</sup>

1) Nie dla NS 25, 33, 40, 50

### Przegląd modeli

Model	NS	Wersja
A52.025	25	Przyłącze tylne (axial)
A52.033	33	
A52.040	40	
A52.050	50	
A52.063	63	
A52.080	80	
A52.100	100	
A52.160	160	
R52.063	63	Przyłącze dolne (radialne)
R52.080	80	
R52.100	100	
R52.160	160	

### Klasa dokładności

NS 25, 33: ±5 % zakresu pomiarowego

NS 40, 50: 2 wg EN 13190

NS 63, 80, 100, 160: 1 wg EN 13190

### Zakres zastosowania

Zakres pracy: zakres pomiarowy wg EN 13190

Pomiar chwilowy (maks. 24 h): zakres wskazań wg EN 13190

### Obudowa, pokrywa, czujnik, przyłącze procesowe i szyjka dystansowa

Stal CrNi

### Kolanko z tyłu obudowy

Aluminium, tylko dla przyłącza dolnego

### Podzielnia

Białe aluminium z czarną skalą

### Szyba

Szkoło przemysłowe

NS 33: poliwęglan

### Wskazówka

NS 25, 33, 40: Czarne aluminium

NS 50, 63, 80, 100, 160: Aluminium czarne, wskazówka nastawna

### Dopuszczalne ciśnienie robocze czujnika

NS 25, 33, 40, 50: maks.: 6 bar, statyczne

NS 63, 80, 100, 160: maks.: 25 bar, statyczne

### Stopień ochrony

NS 25, 33, 40: IP54 wg EN 60529 / IEC 529

NS 50, 63, 80, 100, 160: IP43 wg EN 60529 / IEC 529

## Manometr z rurką Bourdona

- Zakres temperatury w °F, °C/°F (podwójna skala)
- Inne zakresy pomiarowe
- Inne przyłącza procesowe

**Zakres wskazań i pomiarowy 2), błąd graniczny (EN 13190)**  
**Skalowany wg norm WIKA**

Zakres wskazań w °C	Zakres pomiarowy w °C	Podziałka skali °C		Błąd graniczny ± °C	
		do NS 63	od NS 80	do NS 50	od NS 63
-30 ... +50	-20 ... +40	1	1	2	1
-20 ... +60	-10 ... +50	1	1	2	1
0 ... 60	10 ... 50	1	1	2	1
0 ... 80	10 ... 70	1	1	2	1
0 ... 100	10 ... 90	2	1	2	1
0 ... 120	10 ... 110	2	1	4	2
0 ... 160	20 ... 140	2	2	4	2
0 ... 200 <sup>3)</sup>	20 ... 180	5	2	4	2
0 ... 250 <sup>3)</sup>	30 ... 220	5	2	5	2,5
0 ... 300 <sup>4)</sup>	30 ... 270	5	2	-	5
0 ... 400 <sup>4)</sup>	50 ... 350	5	5	-	5
0 ... 500 <sup>4)</sup>	50 ... 450	5	5	-	5

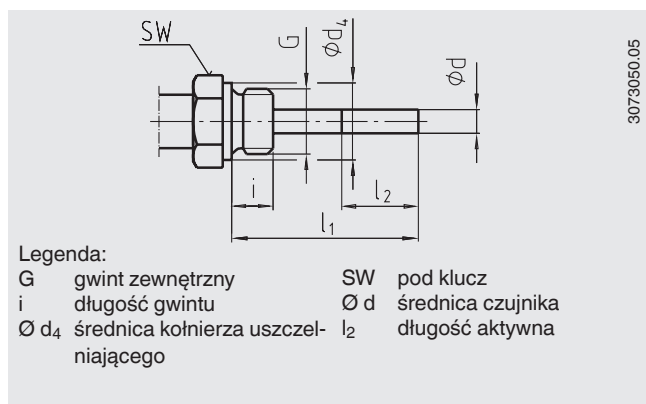
- 2) Zakres pomiarowy zaznaczony jest na podzielnik przez dwa trójkątne znaki.  
 Podany zakres błęd granicznych jest prawdziwy tylko w tym zakresie wg EN 13190.  
 3) Nie dla NS 33  
 4) Nie dla średnic od 25 do 50

**Forma budowy złącza**

**Standardowa forma złącza (przyłącze gwintowe, stałe)**

Standardowa dł. zanurzeniowa l<sub>1</sub> = 63, 100, 160, 200, 250 mm

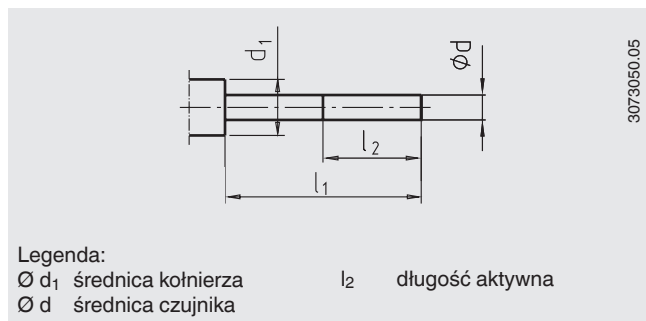
Średnica	Przyłącze procesowe		Wymiary w mm		
	G	i	SW	Ø d <sub>4</sub>	Ø d
25, 33	M8 x 1,25	8	12	-	4
	G 1/8 B	8	12	-	4
	G 1/4 B	8	17	-	4
40, 50	M8 x 1,25	8	12	-	4
	G 1/8 B	8	17	-	4
	G 1/4 B	8	17	-	4
	G 1/2 B	12	22	-	4
63, 80, 100, 160	G 1/4 B	12	19	18	6 lub 8
	G 1/2 B	14	27	26	6 lub 8
	M18 x 1,5	12	24	23	6 lub 8
	1/2 NPT	19	22	-	6 lub 8



**Forma złącza 1, czujnik gładki (bez gwintu)**

Standardowa dł. zanurzeniowa l<sub>1</sub> = 45, 63, 100, 140, 160, 200, 240, 290 mm

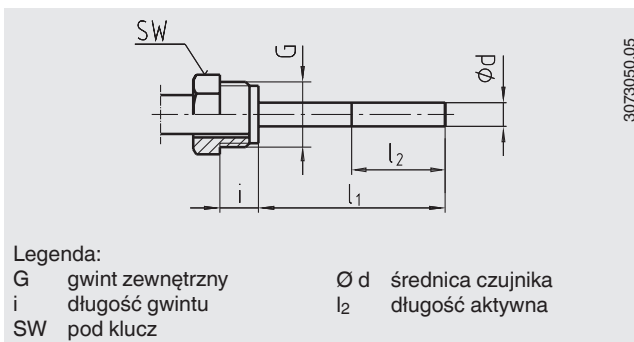
Średnica	Wymiary w mm	
NS	d <sub>1</sub>	Ø d
25, 33	8	4
40, 50	12	4
63, 80, 100, 160	18	6 lub 8



### Forma złącza 2, ruchome z gwintem zew.

Standardowa dł. zanurzeniowa  $l_1 = 80, 140, 180, 230$  mm

Średnica	Przyłącze procesowe		Wymiary w mm	
	G	i	SW	Ø d
63, 80, 100, 160	G ½ B	20	27	6 lub 8
	M18 x 1,5	17	22	6 lub 8



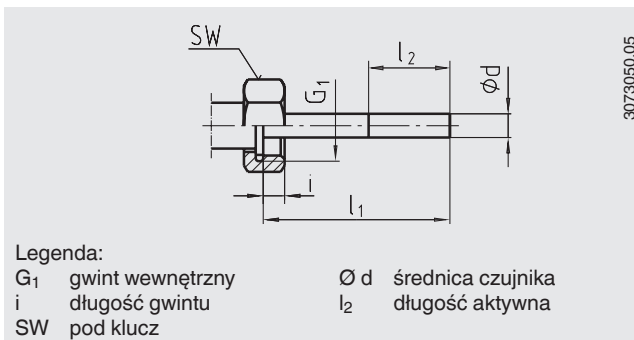
Legenda:

G gwint zewnętrzny      Ø d średnica czujnika  
i długość gwintu      l<sub>2</sub> długość aktywna  
SW pod klucz

### Forma złącza 3, ruchome z gwintem wew.

Standardowa dł. zanurzeniowa  $l_1 = 89, 126, 186, 226, 276$  mm

Średnica	Przyłącze procesowe		Wymiary w mm	
	G	i	SW	Ø d
63, 80, 100, 160	G ½	8,5	27	6 lub 8
	G ¾	9,5	32	6 lub 8



Legenda:

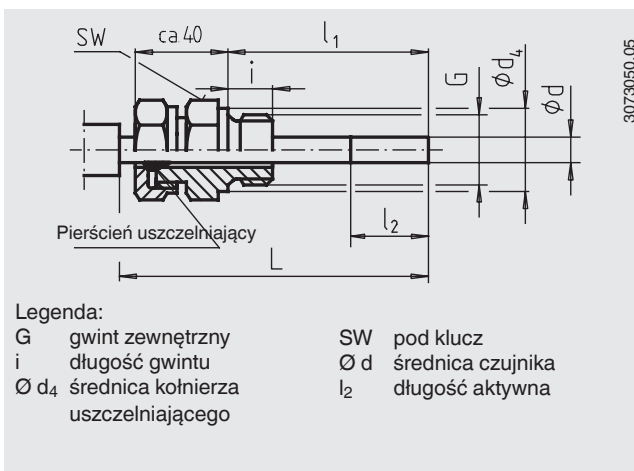
G<sub>1</sub> gwint wewnętrzny      Ø d średnica czujnika  
i długość gwintu      l<sub>2</sub> długość aktywna  
SW pod klucz

### Forma złącza 4, zaciskowe (przesuwne po czujniku)

Dł. zanurzeniowa  $l_1 =$  różna

Długość  $L = l_1 + 40$  mm

Średnica	Przyłącze procesowe		Wymiary w mm		
	G	i	SW	Ø d <sub>4</sub>	Ø d
63, 80, 100, 160	G ¼ B	8	22	18	6 lub 8
	G ½ B	14	27	26	6 lub 8
	M18 x 1,5	12	24	23	6 lub 8
	½ NPT	19	22	-	6 lub 8
	G ¾ B	16	32	32	6 lub 8
¾ NPT	20	30	30	-	6 lub 8

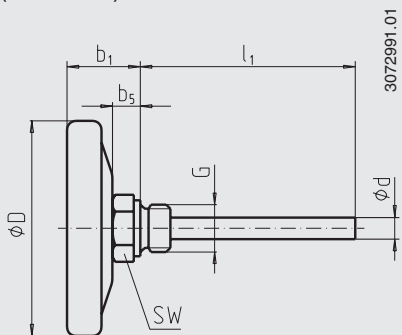


Legenda:

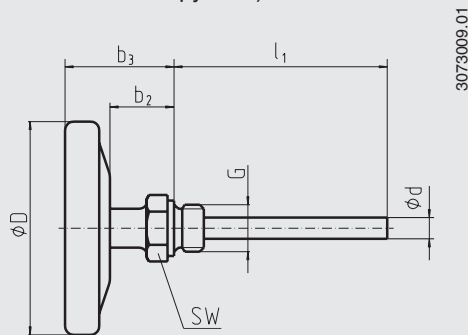
G gwint zewnętrzny      SW pod klucz  
i długość gwintu      Ø d średnica czujnika  
Ø d<sub>4</sub> średnica kołnierza      l<sub>2</sub> długość aktywna  
uszczelniającego

## Wymiary w mm

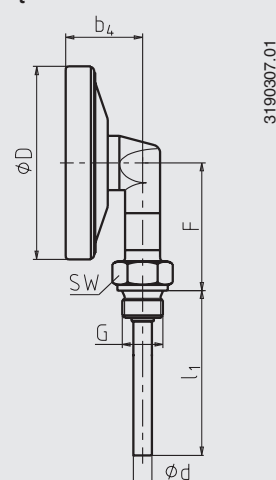
**Przyłącze tylne**  
(do 250 °C)



**Przyłącze tylne z szyjką dystansową**  
(od 300 °C lub na zapytanie)



**Przyłącze dolne**



NS	Wymiary w mm							Waga w kg		
	b1	b2	b3	b4	b5	Ø D	F	R	RD	U
25	16	-	-	-	6	25	-	0,035	-	-
33	16	-	-	-	6	33	-	0,040	-	-
40	21	-	-	-	8	40	-	0,050	-	-
50	21	-	-	-	8	50	-	0,060	-	-
63	29	30 <sup>1)</sup>	46	34	13	63	47	0,160	0,200	0,220
80	30	30 <sup>1)</sup>	47	36	13	80	56	0,200	0,240	0,270
100	35	30 <sup>1)</sup>	52	40	13	100	66	0,250	0,290	0,330
160	39	30 <sup>1)</sup>	57	42,5	13	160	96	0,450	0,490	0,560

1) Od 300 °C lub na zapytanie

R Przyłącze tylne

RD Przyłącze tylne z szyjką dystansową

U Przyłącze dolne


## Ostona termometryczna

Zastosowanie termometrów mechanicznych bez ostony termometrycznej możliwe jest tylko przy niskich obciążeniach procesowych (niskie ciśnienie, niska lepkość i niskie natężenie przepływu).

Jednakże, w celu umożliwienia wymiany termometru, bez zatrzymywania procesu (wymiana lub kalibracja) oraz aby zapewnić większą ochroną urządzenia, jak również instalacji i środowiska wskazane jest zastosowanie ostony termometrycznej z szerokiej oferty WIKA.

Więcej informacji na temat kalkulacji osłon termometrycznych znajduje się w informacji technicznej IN 00.15.

## Aprobaty

Logo	Opis	Kraj
	<b>GOST (opcjonalnie)</b> Certyfikat metrologii/ techniki pomiaru	Rosja
-	<b>CRN (opcjonalnie)</b> bezpieczeństwo (np. bezpieczeństwo elektryczne, przeciążenia, ...),	Kanada

## Certyfikaty/ świadectwa (opcjonalnie)

Certyfikat fabryczny 2.2

Zatwierdzenia i certyfikaty dostępne są na stronie internetowej

## Dane do zamówienia

Model / forma budowy złącza / zakres pomiarowy / przyłącze procesowe / materiał, średnica czujnika / długość zanurzeniowa / opcjonalnie

© 2004 WIKA Alexander Wiegand SE & Co. KG, wszelkie prawa zastrzeżone  
Specyfikacje i wymiary podane w niniejszej karcie przedstawiają stan konstrukcyjny aktualny w momencie wydruku.  
Istnieje możliwość wprowadzenia modyfikacji i zmian specyfikacji materiałowej bez wcześniejszego powiadomienia.